

Os produtos apresentados seguem especificações técnicas internas da SANINDUSA.

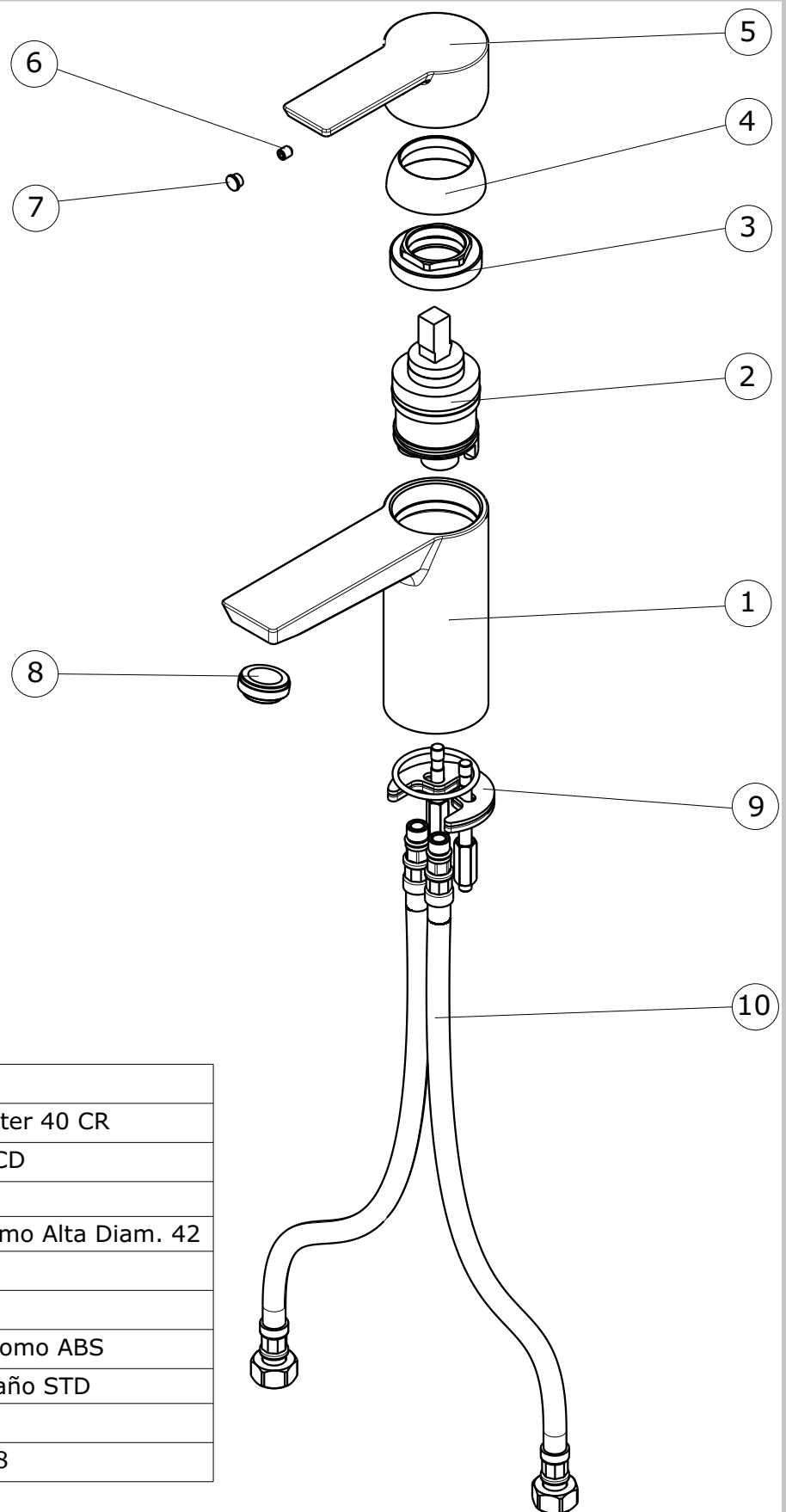
As dimensões são meramente indicativas.

Reservamos o direito de fazer alterações técnicas que permitam melhorar a funcionalidade dos nossos produtos, sem aviso prévio.

The presented products follow technical specifications from SANINDUSA.

The dimensions of the pieces are merely a reference.

We reserve the right to introduce technical improvements in our products without previous advice.



Nº	Descrição
1	Peça fundição Maq Lavat Master 40 CR
2	Cartucho junta superior G40CD
3	Porca M42x1.5 Latão
4	Cobre Cartucho M42x1.5 Cromo Alta Diam. 42
5	Manípulo Master 40 Cromo
6	Perno DIN 915 M5x6 Inox A2
7	Tampa Diam. F/8x9,5 mm Cromo ABS
8	Aerador SLIM AIR SSR Tamanho STD
9	Fixação
10	Flexível malh Inox M10x1-3/8

Os produtos apresentados seguem especificações técnicas internas da SANINDUSA.

As dimensões são meramente indicativas.

Reservamos o direito de fazer alterações técnicas que permitam melhorar a funcionalidade dos nossos produtos, sem aviso prévio.

The presented products follow technical specifications from SANINDUSA.

The dimensions of the pieces are merely a reference.

We reserve the right to introduce technical improvements in our products without previous advice.