

Os produtos apresentados seguem especificações técnicas internas da SANINDUSA.

As dimensões são meramente indicativas.

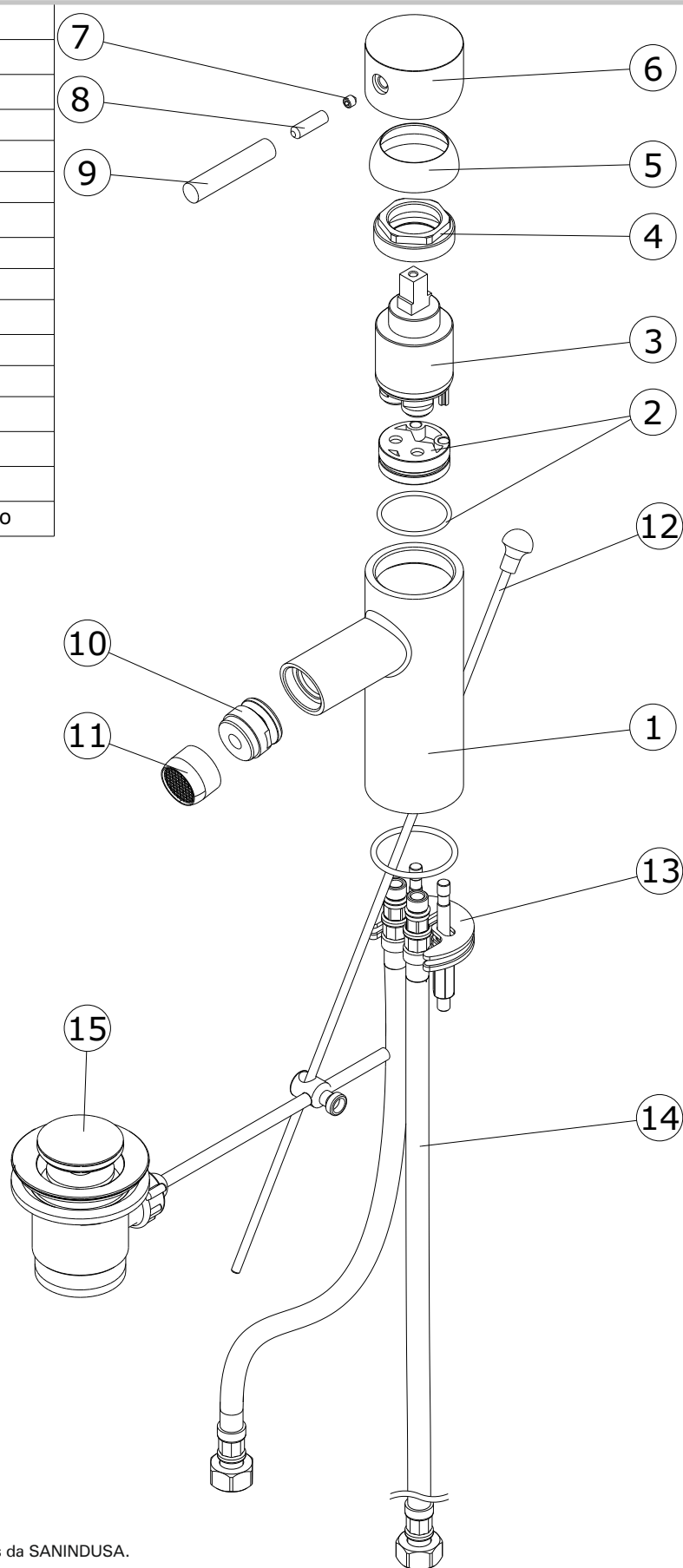
Reservamos o direito de fazer alterações técnicas que permitam melhorar a funcionalidade dos nossos produtos, sem aviso prévio.

The presented products follow technical specifications from SANINDUSA.

The dimensions of the pieces are merely a reference.

We reserve the right to introduce technical improvements in our products without previous advice.

Nº	Descrição
1	Peça fundição Bidé Ícone c/furo VDA
2	Postiço com o'ring
3	Cartucho Monocomando GMDA ø35 Aberto
4	Porca M37x1.5 Latão
5	Cobre Cartucho F37x1.5 Cromo
6	Corpo Manipulo Cromo
7	Perno Sext Interior M 5x6 Grano
8	Perno Inox M6x20 DIN 916
9	Haste Manipulo Cromo
10	Rotulas Bidé SN24/22 Cromo
11	Areador D22x1 HF Cromo
12	Vareta de VDA ø4mm aço Inox c/pomolo ABS cr.
13	Fixação
14	Flexível malh Inox M10x1-3/8
15	Valvula c/ tapo grande ø63 corpo em plastico



Os produtos apresentados seguem especificações técnicas internas da SANINDUSA.

As dimensões são meramente indicativas.

Reservamos o direito de fazer alterações técnicas que permitam melhorar a funcionalidade dos nossos produtos, sem aviso prévio.

The presented products follow technical specifications from SANINDUSA.

The dimensions of the pieces are merely a reference.

We reserve the right to introduce technical improvements in our products without previous advice.