

Os produtos apresentados seguem especificações técnicas internas da SANINDUSA.

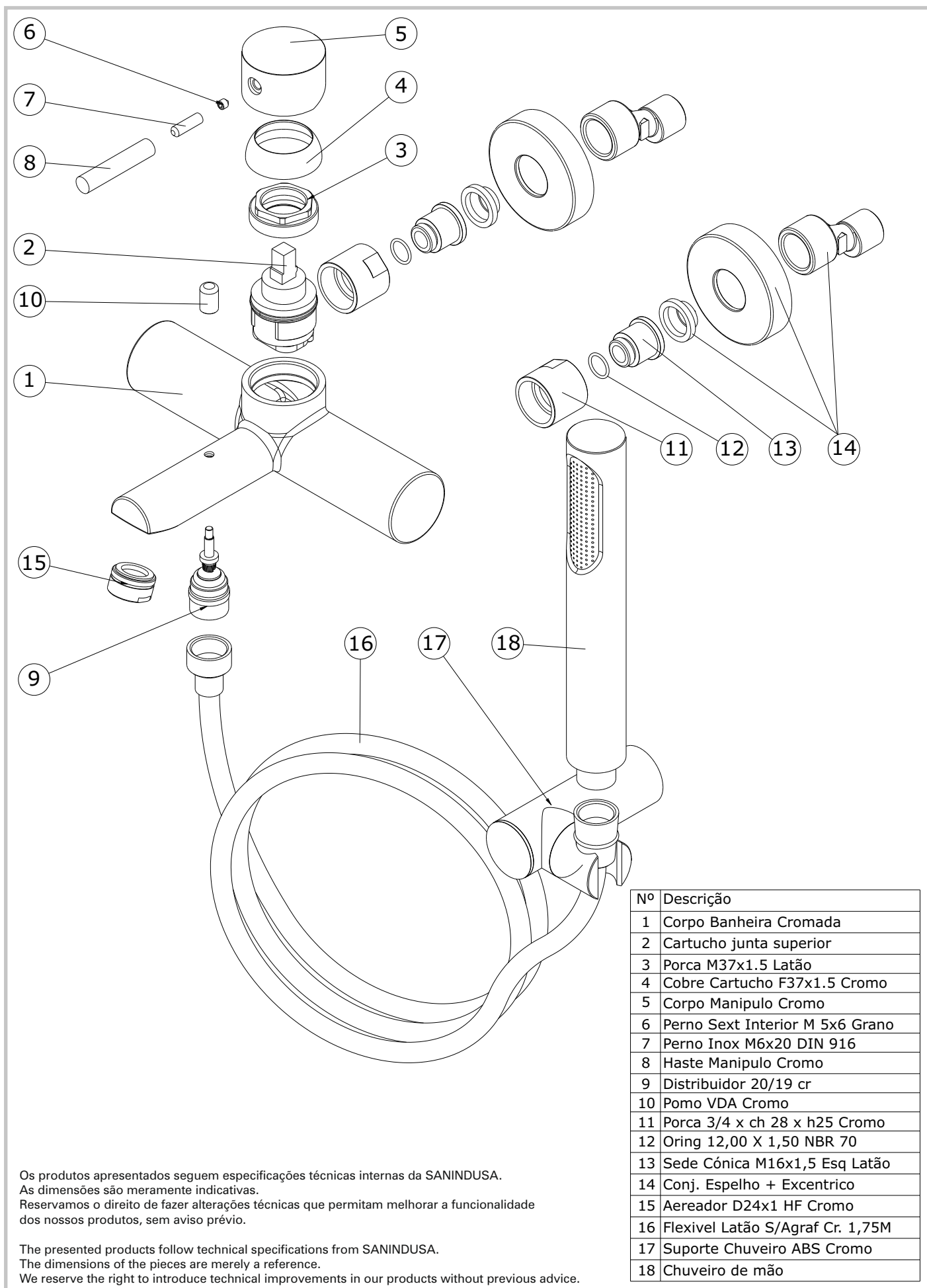
As dimensões são meramente indicativas.

Reservamos o direito de fazer alterações técnicas que permitam melhorar a funcionalidade dos nossos produtos, sem aviso prévio.

The presented products follow technical specifications from SANINDUSA.

The dimensions of the pieces are merely a reference.

We reserve the right to introduce technical improvements in our products without previous advice.



Nº	Descrição
1	Corpo Banheira Cromada
2	Cartucho junta superior
3	Porca M37x1.5 Latão
4	Cobre Cartucho F37x1.5 Cromo
5	Corpo Manipulo Cromo
6	Perno Sext Interior M 5x6 Grano
7	Perno Inox M6x20 DIN 916
8	Haste Manipulo Cromo
9	Distribuidor 20/19 cr
10	Pomo VDA Cromo
11	Porca 3/4 x ch 28 x h25 Cromo
12	Oring 12,00 X 1,50 NBR 70
13	Sede Cônica M16x1,5 Esq Latão
14	Conj. Espelho + Excentrico
15	Areador D24x1 HF Cromo
16	Flexivel Latão S/Agraf Cr. 1,75M
17	Suporte Chuveiro ABS Cromo
18	Chuveiro de mão

Os produtos apresentados seguem especificações técnicas internas da SANINDUSA.
As dimensões são meramente indicativas.
Reservamos o direito de fazer alterações técnicas que permitam melhorar a funcionalidade dos nossos produtos, sem aviso prévio.

The presented products follow technical specifications from SANINDUSA.
The dimensions of the pieces are merely a reference.
We reserve the right to introduce technical improvements in our products without previous advice.