

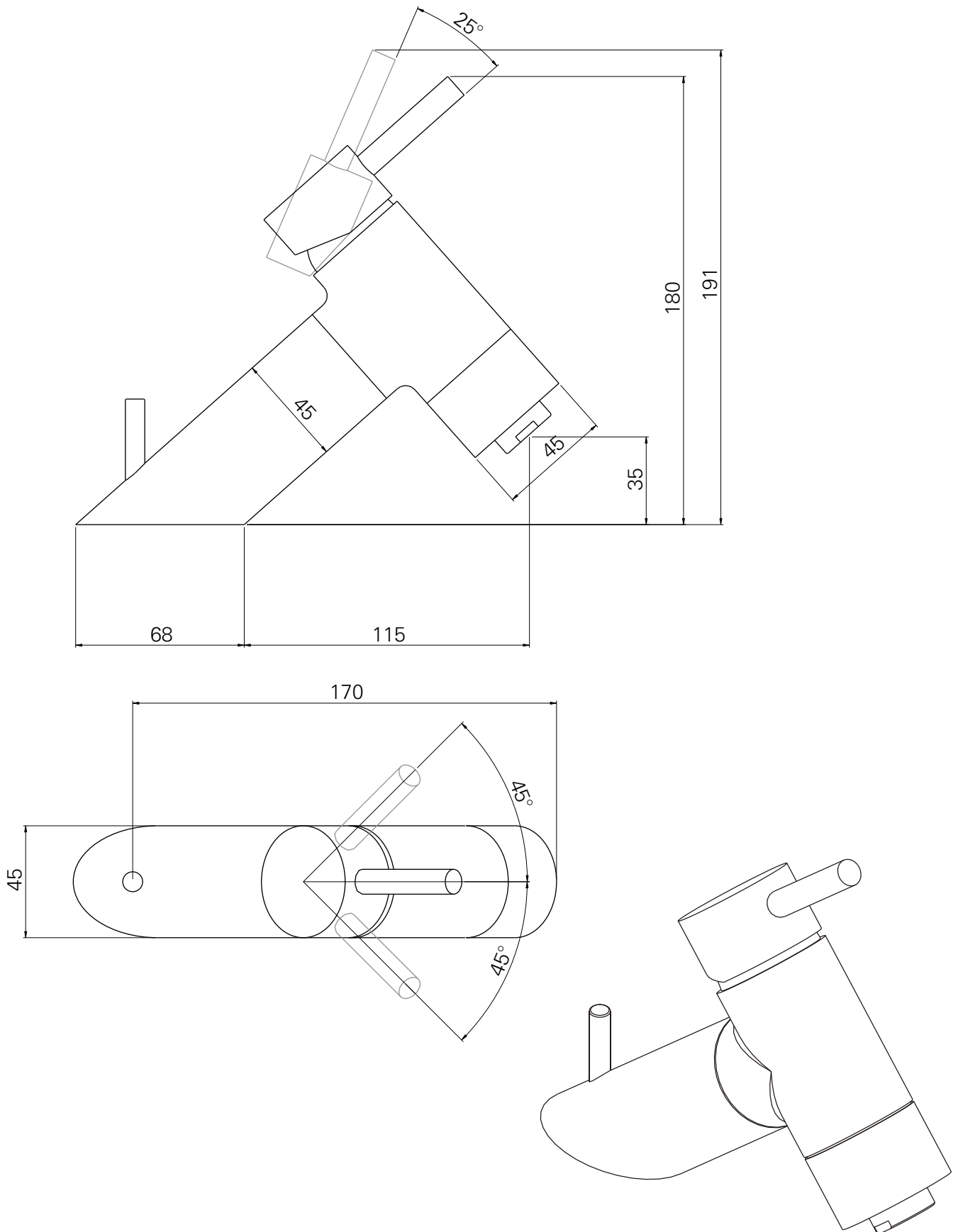
série: Série T

descrição: misturadora de bidê

sanindusa[®]

código: 5350400

revisão: 00



Os produtos apresentados seguem especificações técnicas internas da SANINDUSA.

As dimensões são meramente indicativas.

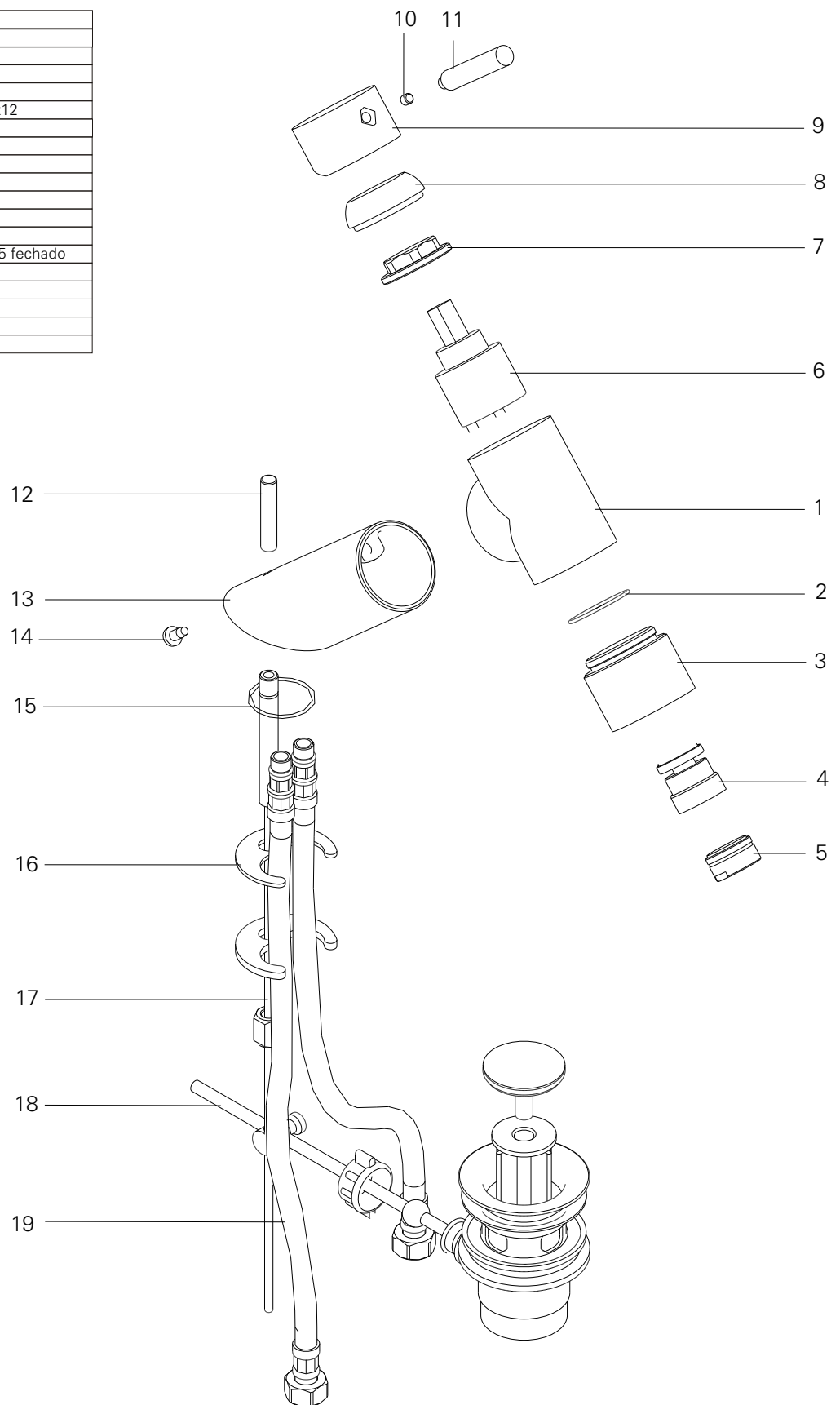
Reservamos o direito de fazer alterações técnicas que permitam melhorar a funcionalidade dos nossos produtos, sem aviso prévio.

The presented products follow technical specifications from SANINDUSA.

The dimensions of the pieces are merely a reference.

We reserve the right to introduce technical improvements in our products without previous advice.

| | |
|----|--------------------------------------|
| 19 | Flexível M/F 3/8x3/8 |
| 18 | Válvula VDA |
| 17 | Vareta diam.4x360 |
| 16 | Fixação p/ 3 furos Aveiro |
| 15 | O'Ring 34.5x2.62 |
| 14 | Parafuso sextavado exterior M5x12 |
| 13 | Acrescento corpo lavat/bidé T |
| 12 | Pômulo desviador |
| 11 | Haste Manipulo |
| 10 | Parafuso Umbrako cônico M5x8 |
| 9 | Corpo manipulo Tube |
| 8 | Cobre cartucho ABS M37x1.5 |
| 7 | Porca M37x1.5 Latão |
| 6 | Cartucho monocomando diam.35 fechado |
| 5 | Areador M24x1 |
| 4 | Rótula bidé |
| 3 | Bica saída bidé |
| 2 | O'Ring 32x2 |
| 1 | Corpo de fundição |



Os produtos apresentados seguem especificações técnicas internas da SANINDUSA.

As dimensões são meramente indicativas.

Reservamos o direito de fazer alterações técnicas que permitam melhorar a funcionalidade dos nossos produtos, sem aviso prévio.

The presented products follow technical specifications from SANINDUSA.

The dimensions of the pieces are merely a reference.

We reserve the right to introduce technical improvements in our products without previous advice.