

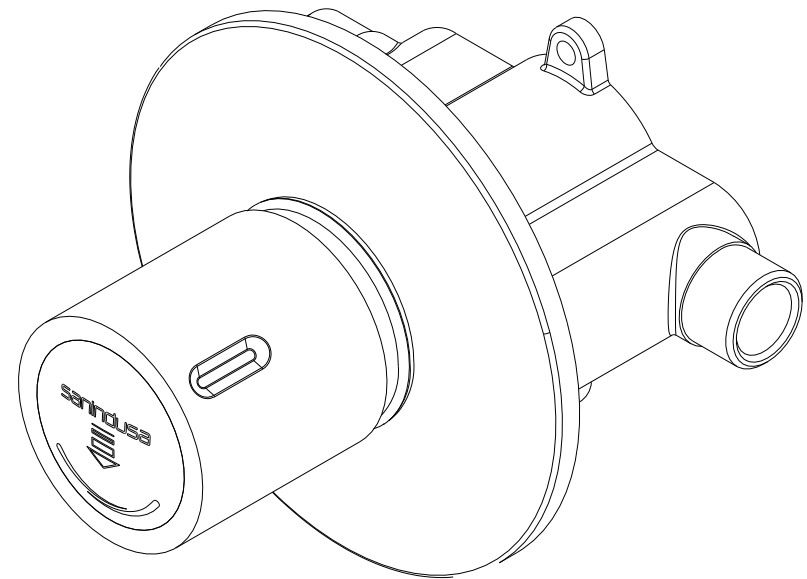
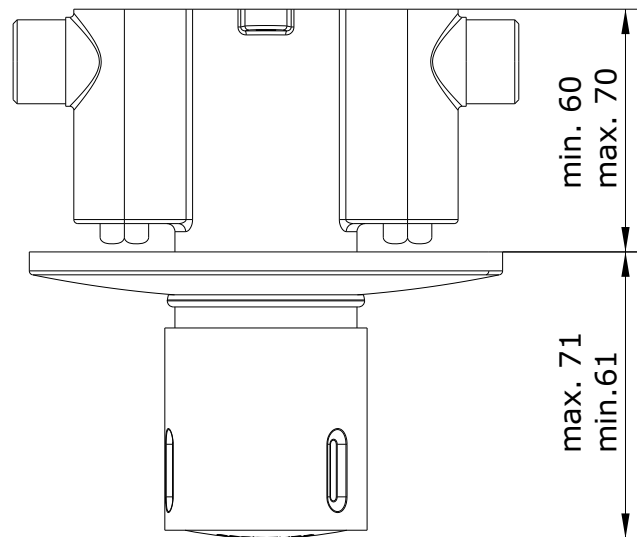
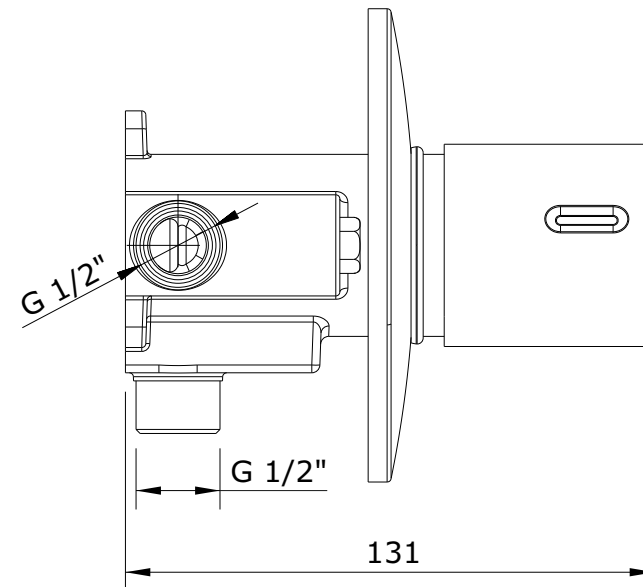
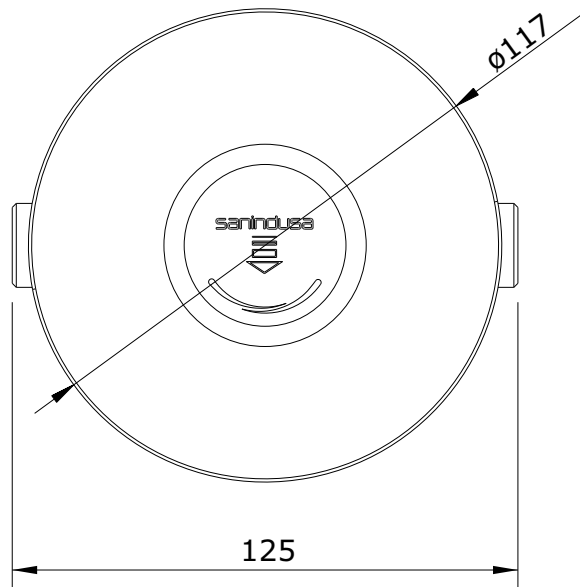
série: Lock

descrição: misturadora monocomando de encastrar temporizada de duche

sanindusa®

código: 5531741

revisão: 00



Os produtos apresentados seguem especificações técnicas internas da SANINDUSA.

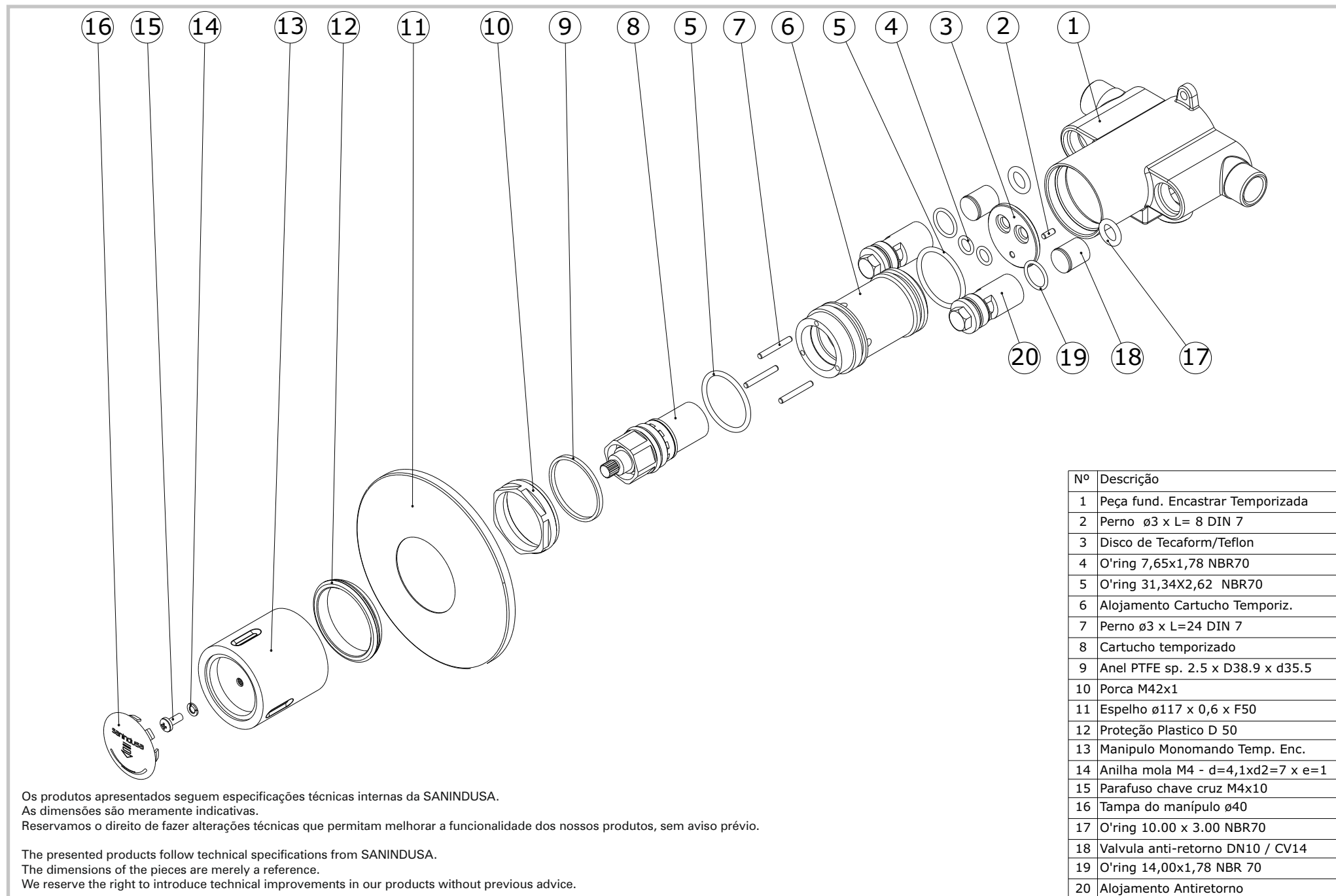
As dimensões são meramente indicativas.

Reservamos o direito de fazer alterações técnicas que permitam melhorar a funcionalidade dos nossos produtos, sem aviso prévio.

The presented products follow technical specifications from SANINDUSA.

The dimensions of the pieces are merely a reference.

We reserve the right to introduce technical improvements in our products without previous advice.



Nº	Descrição
1	Peça fund. Encastrar Temporizada
2	Perno $\phi 3 \times L= 8$ DIN 7
3	Disco de Tecaform/Teflon
4	O'ring 7,65x1,78 NBR70
5	O'ring 31,34X2,62 NBR70
6	Alojamento Cartucho Temporiz.
7	Perno $\phi 3 \times L=24$ DIN 7
8	Cartucho temporizado
9	Anel PTFE sp. 2.5 x D38.9 x d35.5
10	Porca M42x1
11	Espelho $\phi 117 \times 0,6 \times F50$
12	Proteção Plastico D 50
13	Manipulo Monomando Temp. Enc.
14	Anilha mola M4 - d=4,1xd2=7 x e=1
15	Parafuso chave cruz M4x10
16	Tampa do manipulo $\phi 40$
17	O'ring 10.00 x 3.00 NBR70
18	Valvula anti-retorno DN10 / CV14
19	O'ring 14,00x1,78 NBR 70
20	Alojamento Antiretorno

Os produtos apresentados seguem especificações técnicas internas da SANINDUSA.  
As dimensões são meramente indicativas.

Reservamos o direito de fazer alterações técnicas que permitam melhorar a funcionalidade dos nossos produtos, sem aviso prévio.

The presented products follow technical specifications from SANINDUSA.

The dimensions of the pieces are merely a reference.

We reserve the right to introduce technical improvements in our products without previous advice.