

Os produtos apresentados seguem especificações técnicas internas da SANINDUSA.

As dimensões são meramente indicativas.

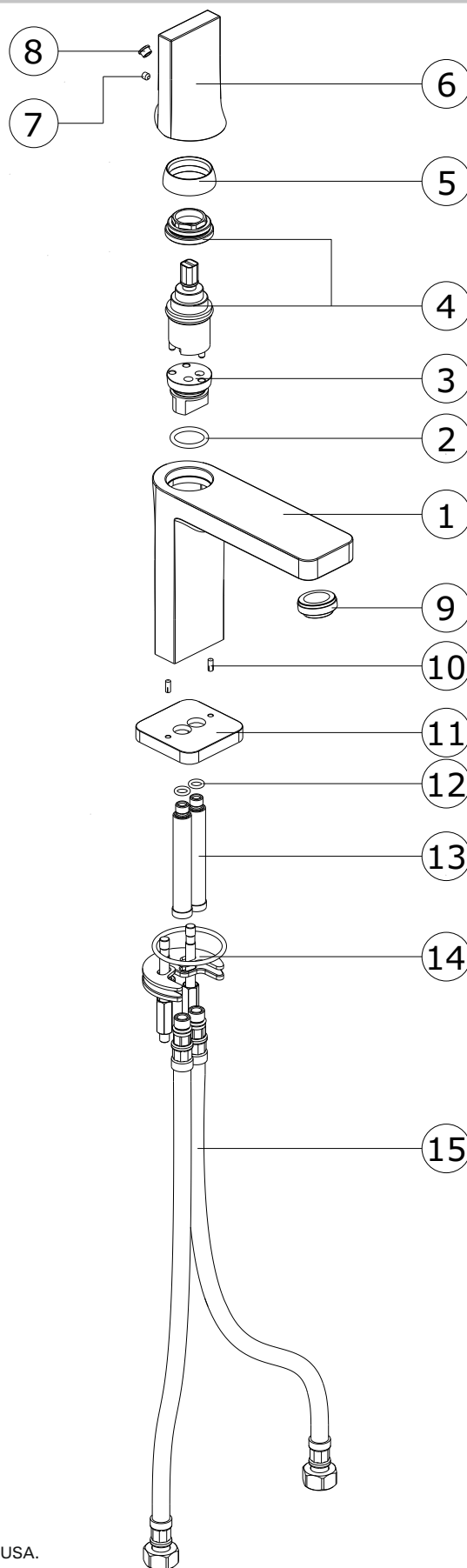
Reservamos o direito de fazer alterações técnicas que permitam melhorar a funcionalidade dos nossos produtos, sem aviso prévio.

The presented products follow technical specifications from SANINDUSA.

The dimensions of the pieces are merely a reference.

We reserve the right to introduce technical improvements in our products without previous advice.

15	Flexível em PEX H3/8-M8x1 -L14-365
14	Fixação
13	Tubo ligação/fix. Lavat normal
12	Oring 6,07 x 1,78 NBR 70
11	Espelho Base Lavat/Bidé 50x50xH8
10	Pinos
9	Aerador SLIM AIR
8	Tampa Índice AG.6
7	Perno DIN 914 M4x6 Inox A2
6	Manípulo
5	Cobre cartucho Lavat/bidé D31,8xH10
4	Cartucho Promix 25
3	Postiço cartucho Lavat/Bidé
2	Oring 17,86x2,62 NBR70
1	Corpo Lavat Normal
n.º	Descrição



Os produtos apresentados seguem especificações técnicas internas da SANINDUSA.

As dimensões são meramente indicativas.

Reservamos o direito de fazer alterações técnicas que permitam melhorar a funcionalidade dos nossos produtos, sem aviso prévio.

The presented products follow technical specifications from SANINDUSA.

The dimensions of the pieces are merely a reference.

We reserve the right to introduce technical improvements in our products without previous advice.