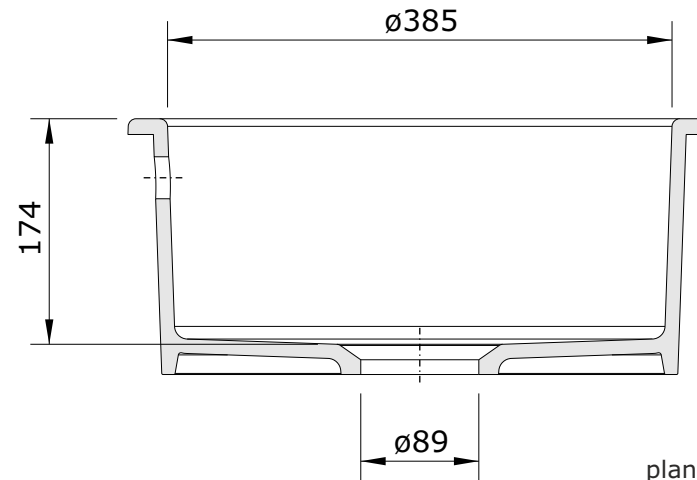
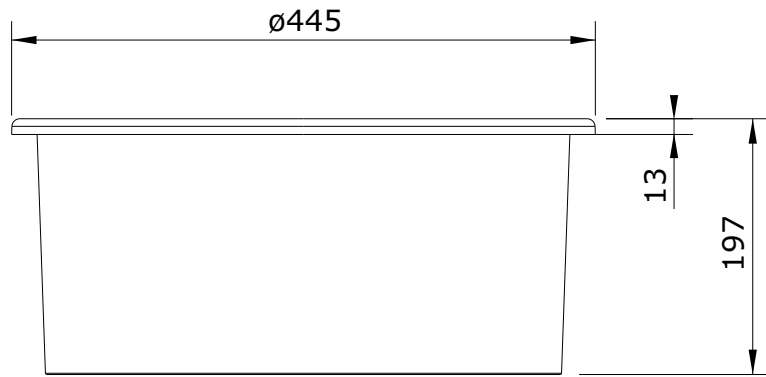


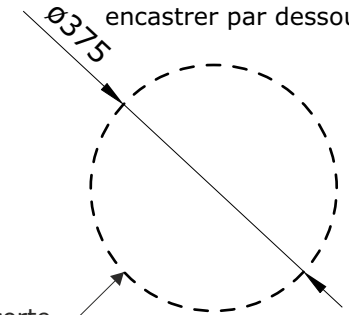
Valet
cod.: 7380
ver.: 00

descrição: lava-louça 1 cuba ø50
description: ø50 1 bowl kitchen sink
description: évier 1 cuve ø50

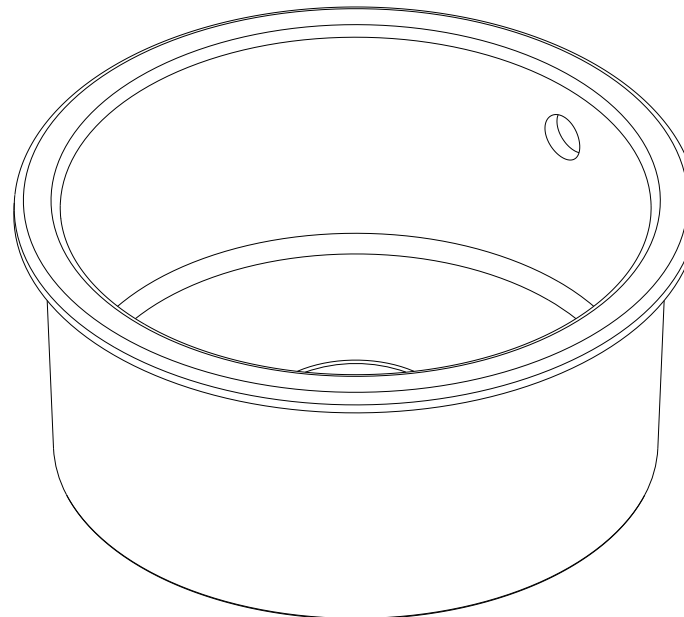
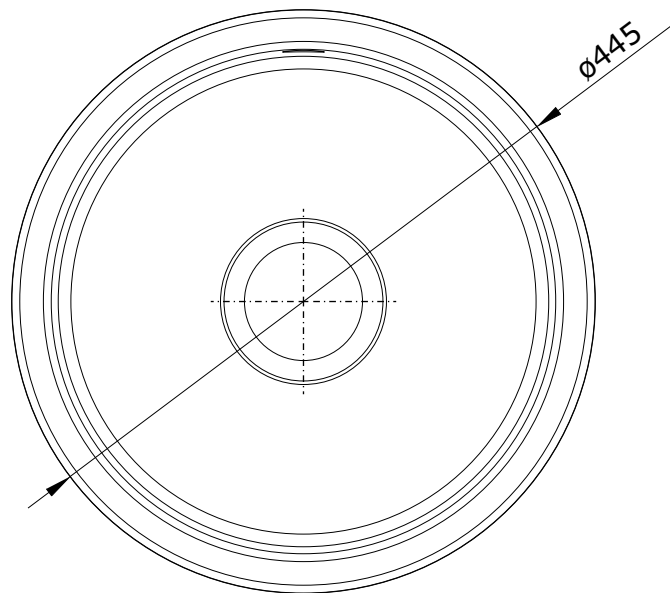
sanindusa®



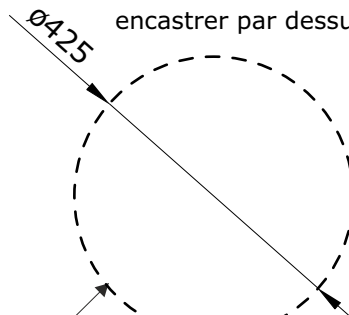
encastrar por baixo
undermount cut out
encastrar par dessous



plano de corte
cutting plane
Plan de découpe



encastrar por cima
inset cut out
encastrar par dessus



plano de corte
cutting plane
Plan de découpe

Os produtos apresentados seguem especificações técnicas internas da SANINDUSA.
As medidas apresentadas estão sujeitas às tolerâncias e variações naturais da cerâmica pelo que serão sempre orientativas.
Reservamos o direito de fazer alterações técnicas que permitam melhorar a funcionalidade dos nossos produtos, sem aviso prévio.

The presented products follow technical specifications from SANINDUSA.
The dimensions of the pieces are subject to natural ceramic tolerances and variations and will be always orientative.
We reserve the right to introduce technical improvements in our products without previous advice.

Les produits présentés suivent les spécifications techniques internes de Sanindusa.
Les dimensions de ceux-ci sont données à titre indicatifs.
Nous nous réservons le droit de procéder aux modifications techniques qui permettraient d'améliorer les fonctionnalités de nos produits, sans préavis.