

Os produtos apresentados seguem especificações técnicas internas da SANINDUSA.

As dimensões são meramente indicativas.

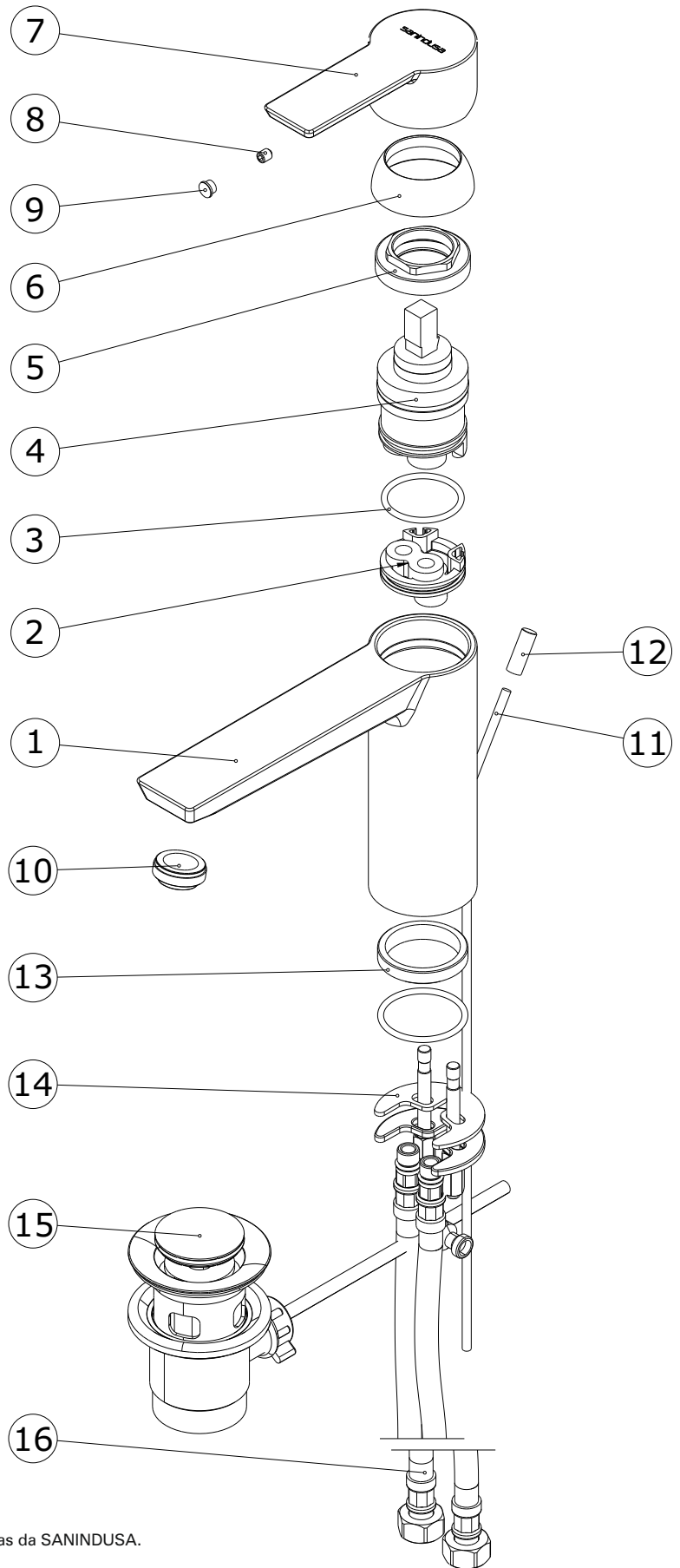
Reservamos o direito de fazer alterações técnicas que permitam melhorar a funcionalidade dos nossos produtos, sem aviso prévio.

The presented products follow technical specifications from SANINDUSA.

The dimensions of the pieces are merely a reference.

We reserve the right to introduce technical improvements in our products without previous advice.

Nº	Descrição
1	Corpo Lavatório Senior Cr.
2	Base para cartucho ø40
3	O'ring 31,34x2,62
4	Cartucho junta superior G40CD
5	Porca M42x1.5 Latão
6	Cobre Cartucho M42x1.5
7	Manípulo Cromo
8	Perno Sext Interior M 5x6
9	Tampa øF/8x9,5 mm Cromo ABS
10	Aereador SLIM AIR SSR M24x1
11	Vareta D.4x360 Latão Cromo
12	Pómulo Distr/VDA CROMO
13	Anel base lavatório senior
14	Fixação
15	Valvula VDA 1"1/4 Latão
16	Flexível malh Inox M10x1-3/8



Os produtos apresentados seguem especificações técnicas internas da SANINDUSA.

As dimensões são meramente indicativas.

Reservamos o direito de fazer alterações técnicas que permitam melhorar a funcionalidade dos nossos produtos, sem aviso prévio.

The presented products follow technical specifications from SANINDUSA.

The dimensions of the pieces are merely a reference.

We reserve the right to introduce technical improvements in our products without previous advice.