

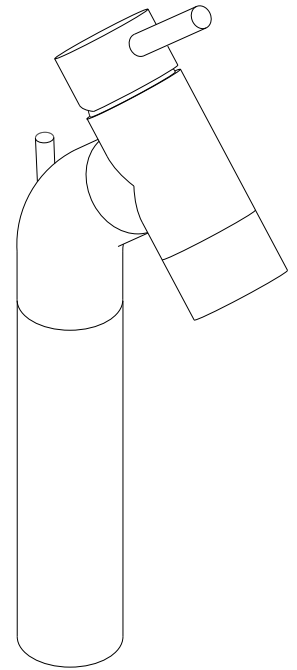
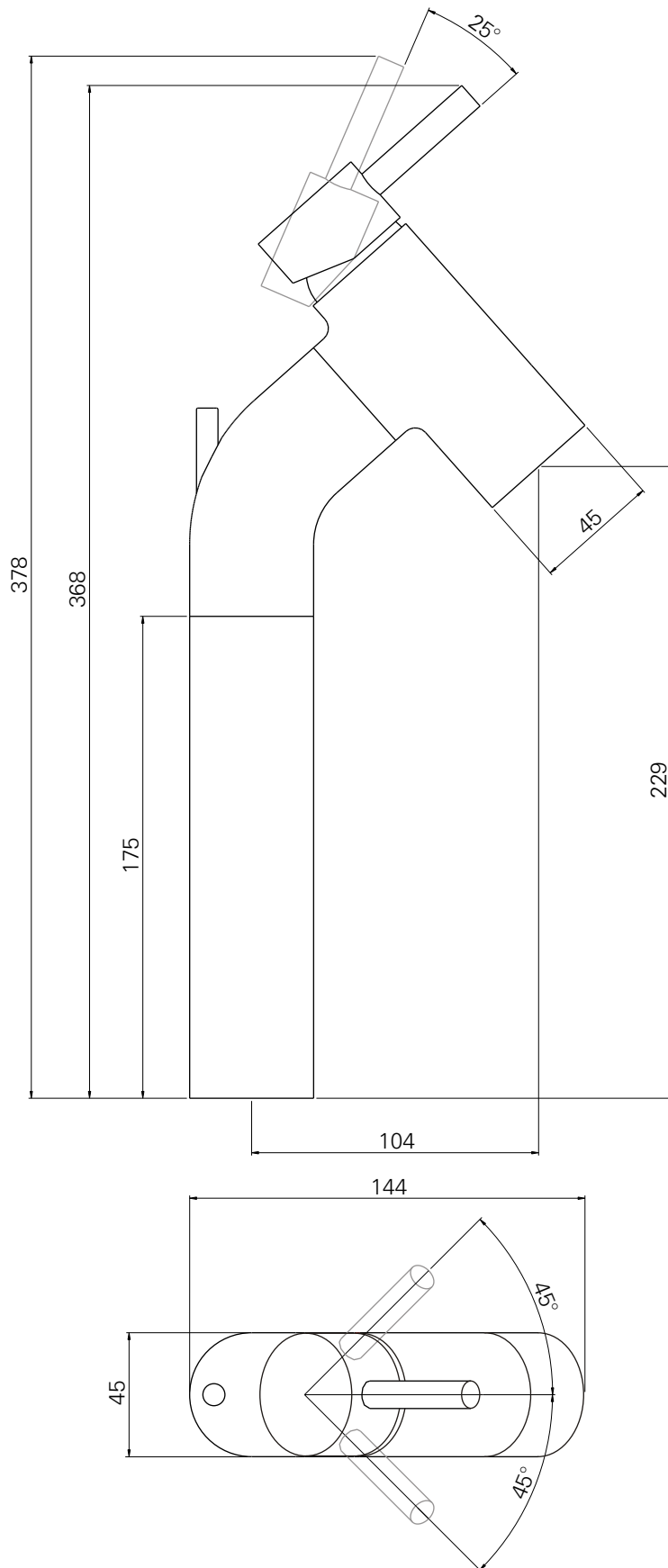
série: Série T

descrição: misturadora de lavatório alto

sanindusa<sup>®</sup>

código: 5354300

revisão: 01



Os produtos apresentados seguem especificações técnicas internas da SANINDUSA.

As dimensões são meramente indicativas.

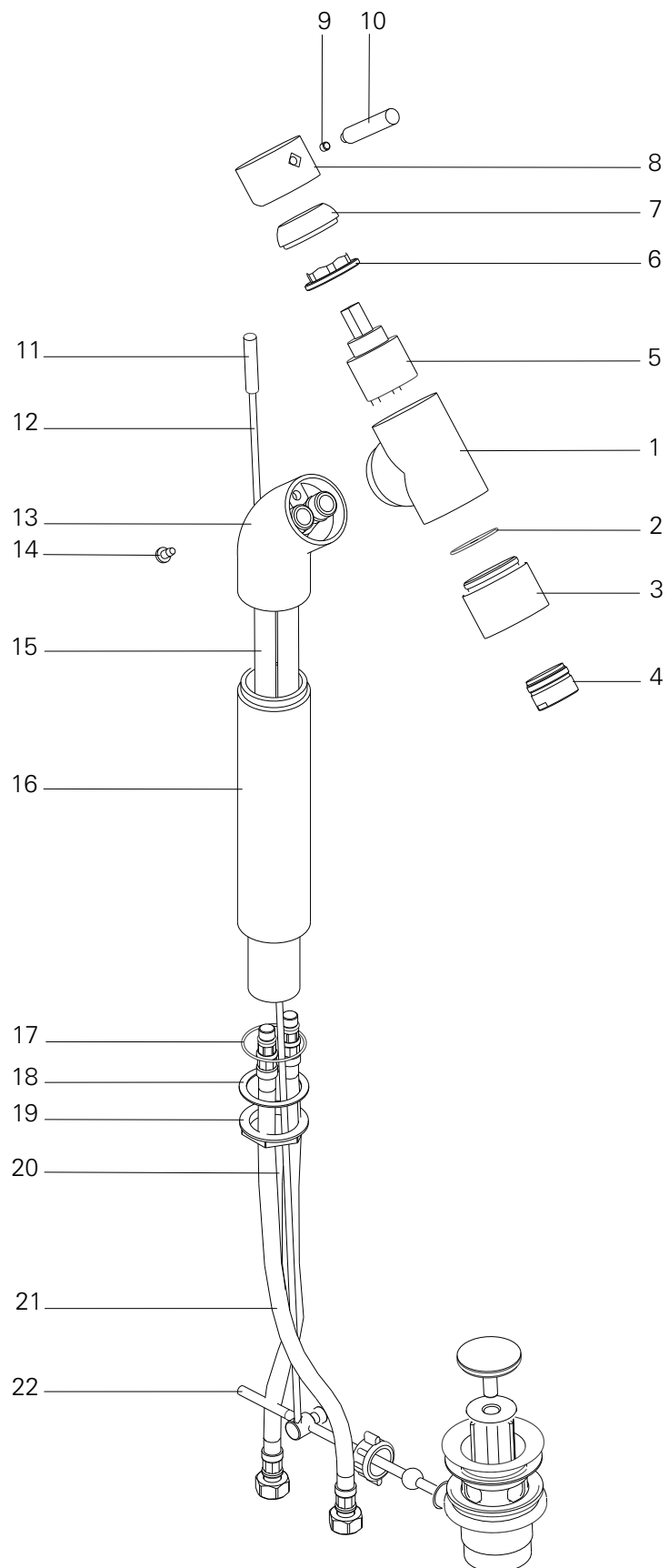
Reservamos o direito de fazer alterações técnicas que permitam melhorar a funcionalidade dos nossos produtos, sem aviso prévio.

The presented products follow technical specifications from SANINDUSA.

The dimensions of the pieces are merely a reference.

We reserve the right to introduce technical improvements in our products without previous advice.

22	Valvula VDA
21	Flexível M 3/8 x F M10x1
20	Vareta VDA d.4x360
19	Porca M32x150
18	Anilha borracha d.44x33x2
17	O'ring 34,59x2,62 NBR 70
16	Acrescento Corpo Lavatório
15	Flexível M10x1-3/8
14	Parafuso Sextavado Exterior M5x12
13	Tubo Curvo
12	Vareta VDA d.4x250
11	Pomolo VDA
10	Haste Manipulo
9	Parafuso Umbrako Cônico 5x8 mm
8	Corpo Manipulo
7	Cobre Cartucho ABS M37x1,5
6	Porca M37x1.5
5	Cartucho Monocomando GMA Diam. 35 Fechado
4	Aereador D24x1 HF
3	Bica Saída Lavatório
2	O'ring 32x2 NBR 70
1	Corpo de Fundação Lavatório / Bid]e



Os produtos apresentados seguem especificações técnicas internas da SANINDUSA.

As dimensões são meramente indicativas.

Reservamos o direito de fazer alterações técnicas que permitam melhorar a funcionalidade dos nossos produtos, sem aviso prévio.

The presented products follow technical specifications from SANINDUSA.

The dimensions of the pieces are merely a reference.

We reserve the right to introduce technical improvements in our products without previous advice.