

Os produtos apresentados seguem especificações técnicas internas da SANINDUSA.

As dimensões são meramente indicativas.

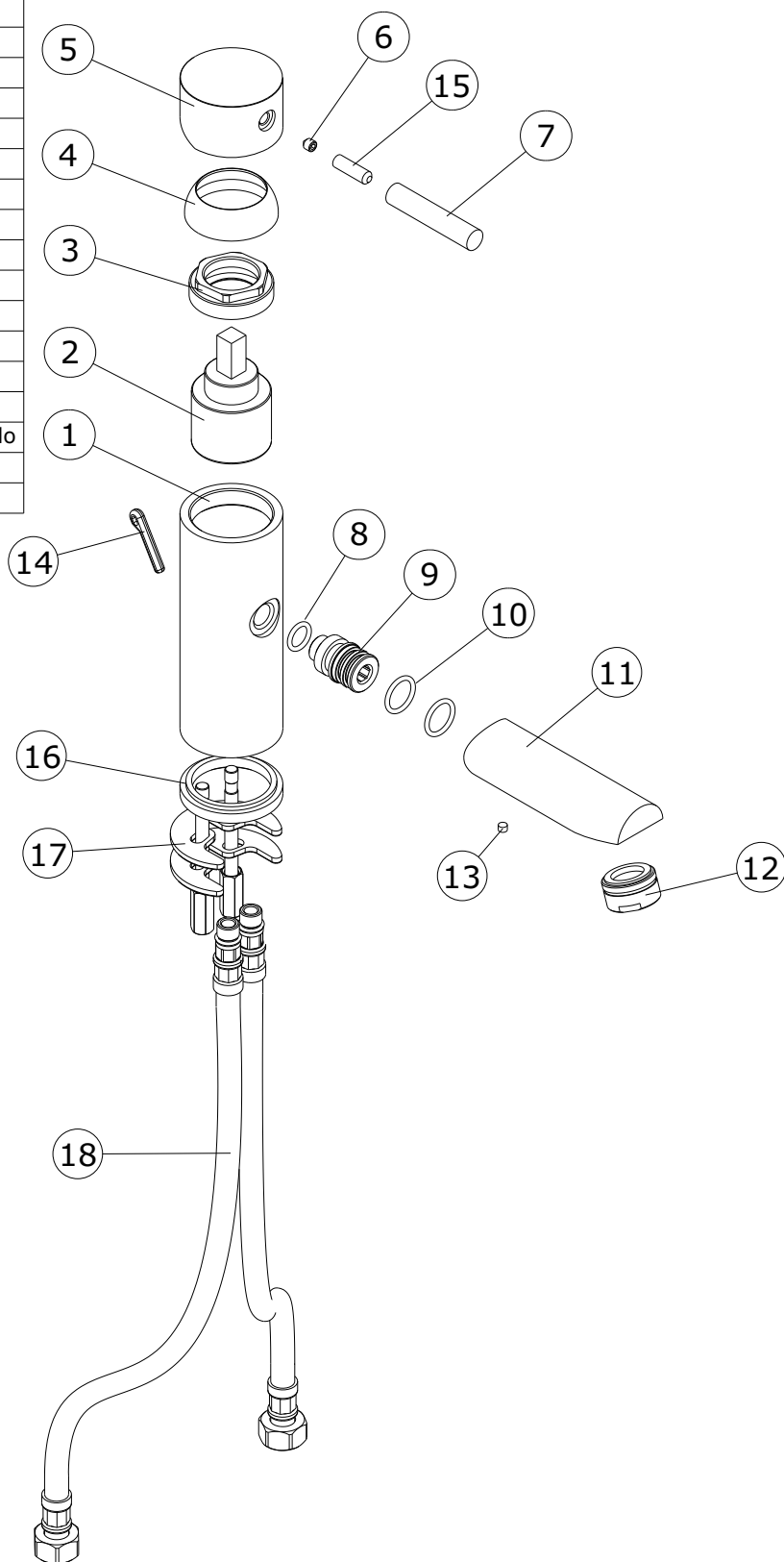
Reservamos o direito de fazer alterações técnicas que permitam melhorar a funcionalidade dos nossos produtos, sem aviso prévio.

The presented products follow technical specifications from SANINDUSA.

The dimensions of the pieces are merely a reference.

We reserve the right to introduce technical improvements in our products without previous advice.

18	Flexível malh Inox M10x1-3/8
17	Fixação
16	Espelho Base 50x33
15	Perno Inox M6x20 DIN 916
14	Perno corrente P/ lavatório e bidé s/ VDA
13	Perno Sext Interior M 4x4
12	Perlator 5L/min
11	Bica de Lavatório diam 28 Cromo
10	O' ring 14x2 NBR 70
9	Casquilho Fixação bicas diam 28 Lavat./Bidé
8	O'ring 10x2 NBR 70
7	Haste Manipulo
6	Perno Sext Interior M5x6
5	Corpo Manipulo
4	Cobre cartucho F37x1,5
3	Porca M37x1,5
2	Cartucho Monocomando GMA Diam 35 fechado
1	Corpo Misturadora Lavatório/Bidé
n.º	Descrição



Os produtos apresentados seguem especificações técnicas internas da SANINDUSA.

As dimensões são meramente indicativas.

Reservamos o direito de fazer alterações técnicas que permitam melhorar a funcionalidade dos nossos produtos, sem aviso prévio.

The presented products follow technical specifications from SANINDUSA.

The dimensions of the pieces are merely a reference.

We reserve the right to introduce technical improvements in our products without previous advice.