

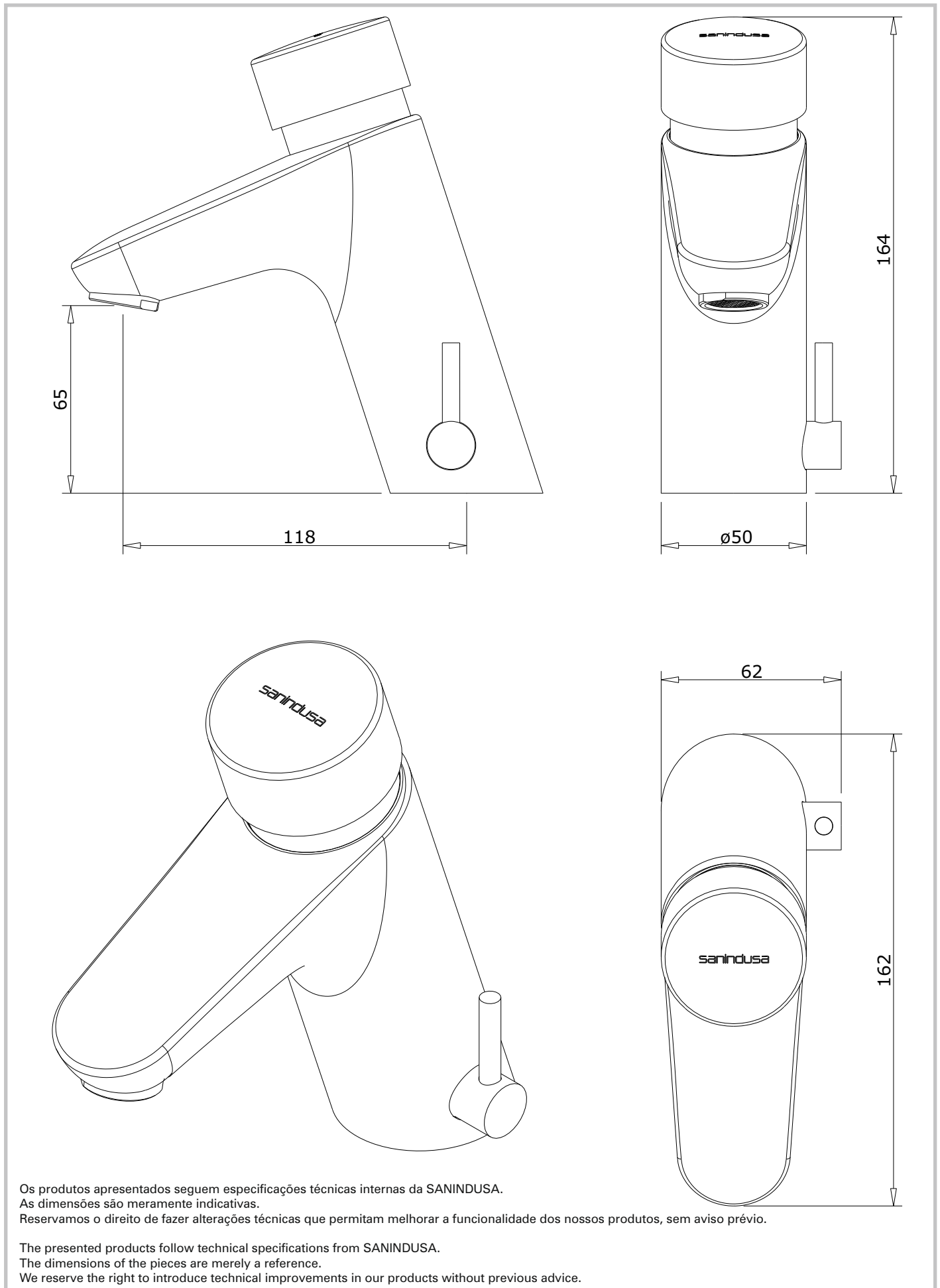
série: Lock

descrição: misturadora temporizada de lavatório

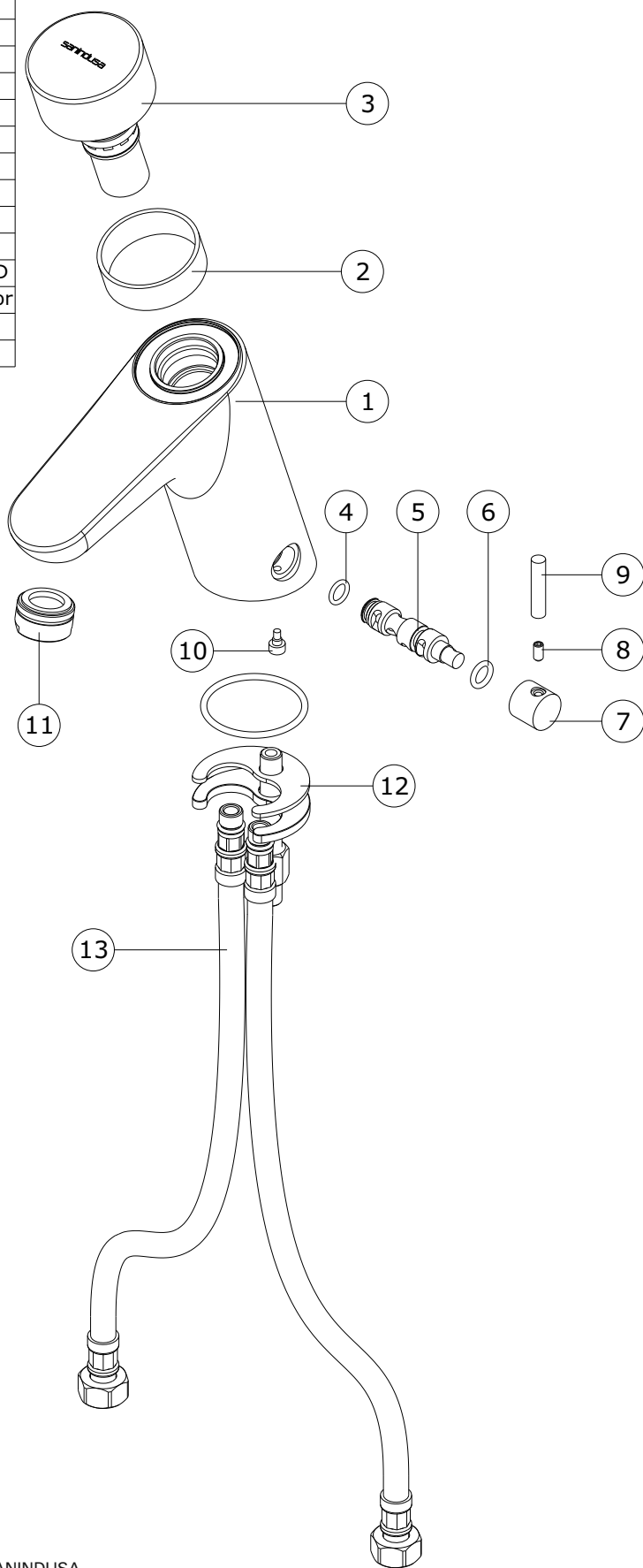
sanindusa®

código: 5535341

revisão: 00



13	Flexível malha inox M10x1 F G3/8"
12	Fixação
11	Areador D24x1 HF Cromo
10	Paraf. C/C Sext. Interior M4x6
9	Haste manipul distrib Lav 2 H2O Temporiz. Lock
8	Perno M4x12
7	Corpo manipul distrib Lav 2 H2O Tempor. Lock
6	Oring 8x2.2 NBR70
5	Canhão distribuid Lavat. 2 águas Temporiz. Lock
4	Oring 7,65x1,78 NBR70
3	Castelo especial temporizado P/ Urinol/lavat. Pulsante D
2	Espelho campanula tubo torneira Temporiz. lavat. Senior
1	Peça fund. Lavatório 2 águas Temporizada Lock
n.º	Descrição



Os produtos apresentados seguem especificações técnicas internas da SANINDUSA.

As dimensões são meramente indicativas.

Reservamos o direito de fazer alterações técnicas que permitam melhorar a funcionalidade dos nossos produtos, sem aviso prévio.

The presented products follow technical specifications from SANINDUSA.

The dimensions of the pieces are merely a reference.

We reserve the right to introduce technical improvements in our products without previous advice.