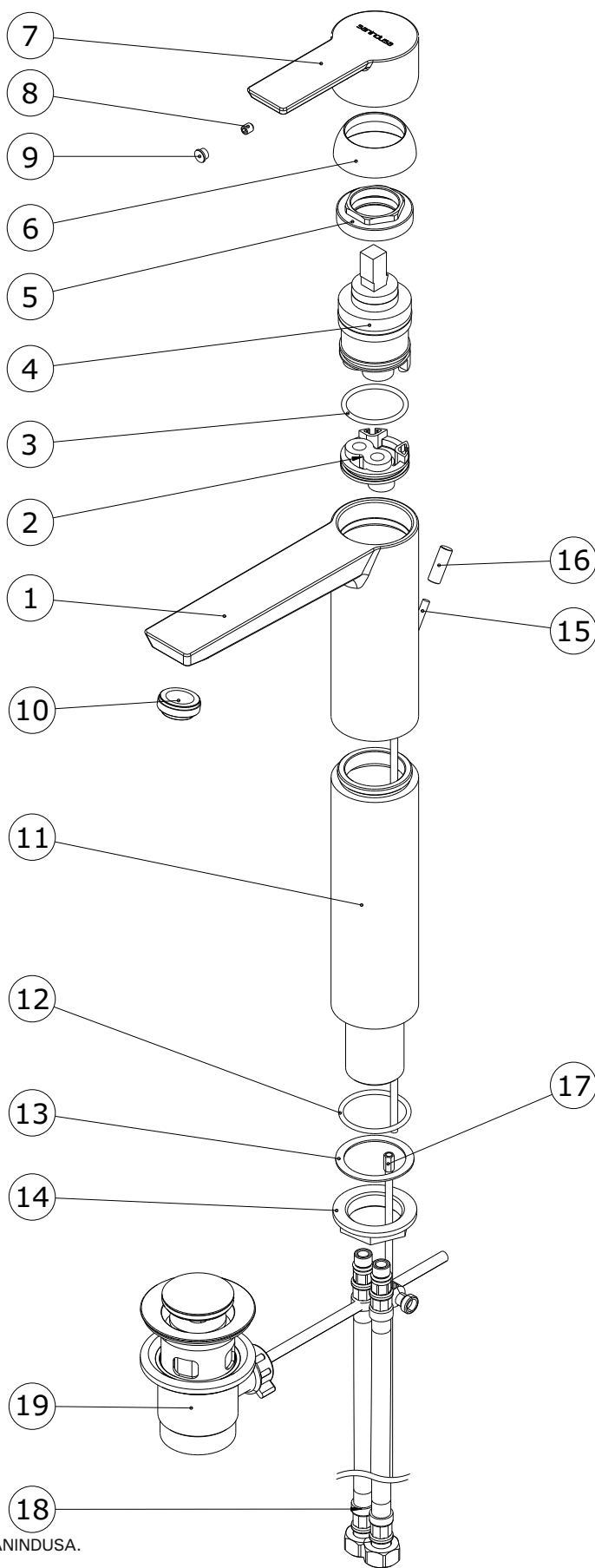


Nº	Descrição
1	Corpo Lavatório Senior Cromada
2	Base para cartucho diam 40
3	Oring 31,34X2,62 NBR70
4	Cartucho junta superior G40CD
5	Porca M42x1.5 Latão
6	Cobre Cartucho M42x1.5
7	Manípulo Master 40 Cromo
8	Perno Sext Interior M 5x6 Grano
9	Tampa øF/8x9,5 mm Cromo ABS
10	Aereador SLIM AIR SSR - M24x1
11	Acrescento Lavatório Cromo
12	O'ring 34,59x2,62
13	Vedante ø44x33x2
14	Porca M32x150 Latão
15	Vareta ø4x360 Latão Cromo
16	Pómulo VDA CROMO
17	Vareta VDA ø4x250
18	Flexível H3/8-M10x1-T-L35-600
19	Valvula VDA 1"1/4 Latão



Os produtos apresentados seguem especificações técnicas internas da SANINDUSA.

As dimensões são meramente indicativas.

Reservamos o direito de fazer alterações técnicas que permitam melhorar a funcionalidade dos nossos produtos, sem aviso prévio.

The presented products follow technical specifications from SANINDUSA.

The dimensions of the pieces are merely a reference.

We reserve the right to introduce technical improvements in our products without previous advice.